

 **ОБРАТНЫЙ КЛАПАН zSHE**



Материал корпуса	Давление	Диаметр	Макс. температура
D Сферический чугун	C 16 бар B 10 бар	DN 50-300 DN 350-500	70°C

ХАРАКТЕРИСТИКА

- невысокое дросселирование
- полнопроходной
- самоочищающий
- тихий режим работы
- возможность вертикального и горизонтального монтажа

ПРИМЕНЕНИЕ

отрасли
системы



ПРОМЫШЛЕННОСТЬ

среды



ОЧИСТКА СТОКОВ



ПРОМЫШЛЕННАЯ
ВОДА



НЕЙТРАЛЬНЫЕ
ЖИДКОСТИ

Оставляем за собой право изменения конструкции

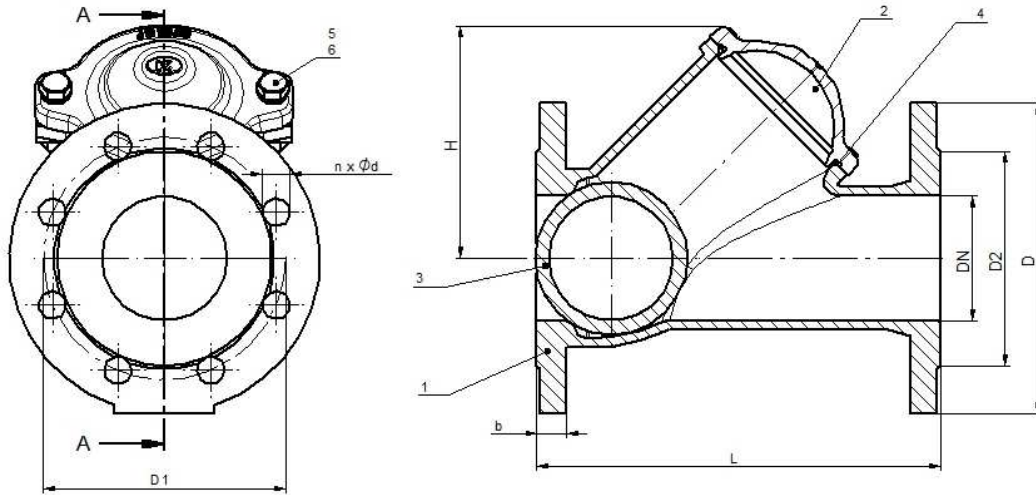
Издание 01/2018

ZETKAMA Sp. z o.o.
Ul. 3 Maja 12
PL 57-410 Ścinawka Średnia

Tel. +48 74 8652 171
Tel. +48 74 8652 111
Fax +48 74 8652 199

E-mail export@zetkama.com.pl
www.zetkama.com.ru

МАТЕРИАЛЫ, РАЗМЕРЫ



	Материал корпуса	D
	Исполнение	55
1	Корпус	EN-GJS-500-7 5.3200 (ex.JS 1050)
2	Крышка	EN-GJS-500-7 5.3200 (ex.JS 1050)
3	Шар	сталь / NBR
4	Прокладка крышки с корпусом	NBR
5	Гайка	AISI 304
6	болт	AISI 304
	Макс. температура	70°C

DN	50	65	80	100	125	150	200	250	300	350	400	500	
L (мм)	200	240	260	300	350	400	500	600	700	800	900	1150	
D (мм)	165	185	200	220	250	285	340	405	460	520	580	715	
EN1092-2- PN10	D1 (мм)	125	145	160	180	210	240	295	350	400	460	515	620
	D2 (мм)	99	118	132	156	184	211	266	319	370	429	480	582
	n-d (мм)	4-19	4-19	8-19	8-19	8-19	8-23	8-23	12-23	12-23	16-23	16-28	20-28
EN1092-2- PN16	D1 (мм)	125	145	160	180	210	240	295	355	410	-----	-----	-----
	D2 (мм)	99	118	132	156	184	211	266	319	370	-----	-----	-----
	n-d (мм)	4-19	4-19	8-19	8-19	8-19	8-23	12-23	12-28	12-28	-----	-----	-----
b (мм)	19	19	19	19	19	19	20	22	24,5	26,6	28	31,5	
H (мм)	100	125	136	185	196	265	330	420	480	617	680	1180	
Kvs (м³/ч)	90	140	253	369	642	962	1990	3100	4100	5050	6500	7800	
вес (кг)	8,5	12	15	22	34	45	80	135	200	300	600	800	

Оставляем за собой право изменения конструкции

Издание 01/2018

ZETKAMA Sp. z o.o.
Ul. 3 Maja 12
PL 57-410 Ścinawka Średnia

Tel. +48 74 8652 171
Tel. +48 74 8652 111
Fax +48 74 8652 199

E-mail export@zetkama.com.pl
www.zetkama.com.ru

ЗАВИСИМОСТЬ ДАВЛЕНИЯ ОТ ТЕМПЕРАТУРЫ

согласно EN 1092-2	PN		-10°C+70°C
EN-GJS-500-7	10	bar	10
	16		16

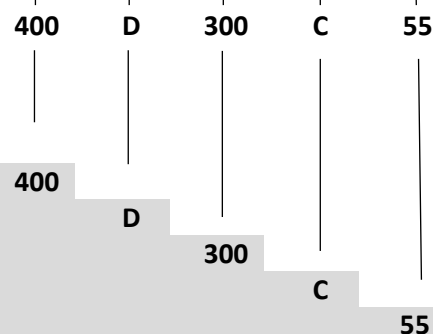
ИСПОЛНЕНИЯ

Фигура	Материал корпуса	Диаметр	Давление	Исполнение
400	D Сферический чугун EN-GJS-500-7	50-300 мм	C 16 бар	55 стальнический шар покрытый NBR - закрытие NBR/ чугун - эбоксит
		350-500 мм	B 10 бар	55 стальнический шар покрытый NBR - закрытие NBR/ чугун - эбоксит

ЗАКАЗ

Фигура	Материал корпуса	Диаметр	Давление	Исполнение
400	D Сферический чугун EN-GJS-500-7	50-300 мм	C 16 бар	55 стальнический шар покрытый NBR - закрытие NBR/ чугун - эбоксит

Пример заказа по индексу



Клапан обратный , у-косой, фланцевый
 Сферический чугун EN-GJS-500-7
 Диаметр (мм)
 Давление PN 16
 Стальнический шар покрытый NBR - закрытие NBR/ чугун - эбоксит

Оставляем за собой право изменения конструкции

Издание 01/2018

ZETKAMA Sp. z o.o.
 Ul. 3 Maja 12
 PL 57-410 Ścinawka Średnia

Tel. +48 74 8652 171
 Tel. +48 74 8652 111
 Fax +48 74 8652 199

E-mail export@zetkama.com.pl
 www.zetkama.com.ru