

ТЕХНИЧЕСКИЙ ПАСПОРТ ИЗДЕЛИЯ

Механический редуктор



1. ОБЩИЕ СВЕДЕНИЯ.

Артикул: 950

Изготовитель: ООО «РАШВОРК»

Адрес изготовителя: Российская Федерация, 115088, г. Москва, ул. Шарикоподшипниковская, д.22.

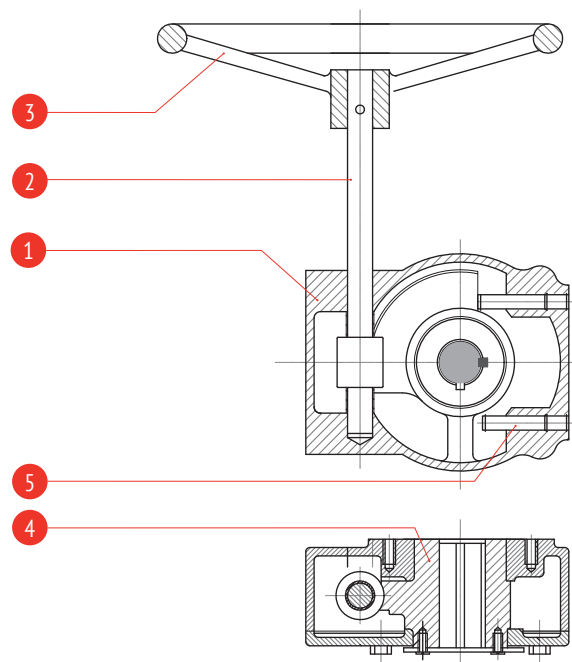
1.1. ОБОЗНАЧЕНИЕ.

Артикул	Передаточное число	Ду	Присоединение (ISO 5211)	НхН
950	24:01	Ду 100	F05/F07	11x11
951	24:01	Ду 150	F07	14x14
952	30:01	Ду 200	F07/F10	22x22

2. ПРИМЕНЕНИЕ.

Механический редуктор используется для открытия и закрытия затворов.

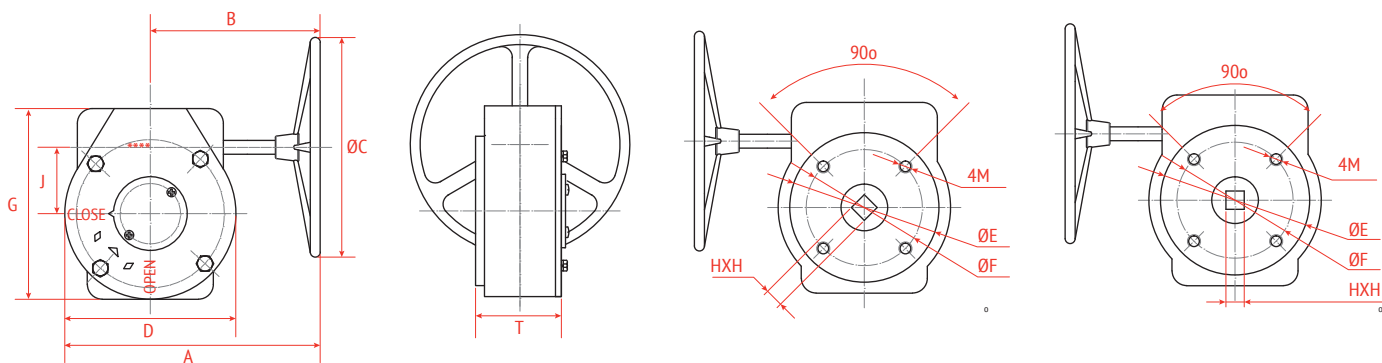
Представляет собой зубчатый механизм со скошенными шестернями, находящийся в коробке во избежание повреждений оператора и контакта внутренних частей механизма с объектами, затрудняющими их работу.



3. СПЕЦИФИКАЦИЯ МАТЕРИАЛОВ.

№	Наименование	Материал
1	Корпус	ВЧ 40 (JS 1030)
2	Шток	нерж. стал 304 (08x18Н10)
3	Штурвал	СЧ 20 (JL 1040)
4	Червячный привод	СЧ 20 (JL 1040)
5	Резьбовой стержень	нерж. стал 304 (08x18Н10)

4. ТЕХНИЧЕСКИЕ ХАРАКТЕРИСТИКИ.



Ду	Передаточное число	A	B	ØC	D	J	G	T	ØE	ØF	n-M	HxH	Присоединение (ISO 5211)
100	24:1	212	160	150	104	45	125	68	90	70	4-M8	11x11	F05/F07
150	24:1	212	160	150	104	45	125	68	90	70	4-M8	14x14	F07
200	30:1	300	227	285	145	63	170	72	125	102	4-M10	17x17	F07/F10

5. ГАРАНТИЯ ИЗГОТОВИТЕЛЯ.

Производитель гарантирует работоспособность изделия в течение 12 месяцев с момента ввода в эксплуатацию, но не более 18 месяцев с момента продажи.

6. КОМПЛЕКТАЦИЯ.

№	Наименование	Кол-во (шт.)	Обозначение

Отметки о продаже.

Предприятие-изготовитель: ООО «РАШВОРК»

Поставщик: _____

Дата продажи: _____

М.П.